

PARABÉNS PELA ESCOLHA DO KIT BIKE ROBUST!

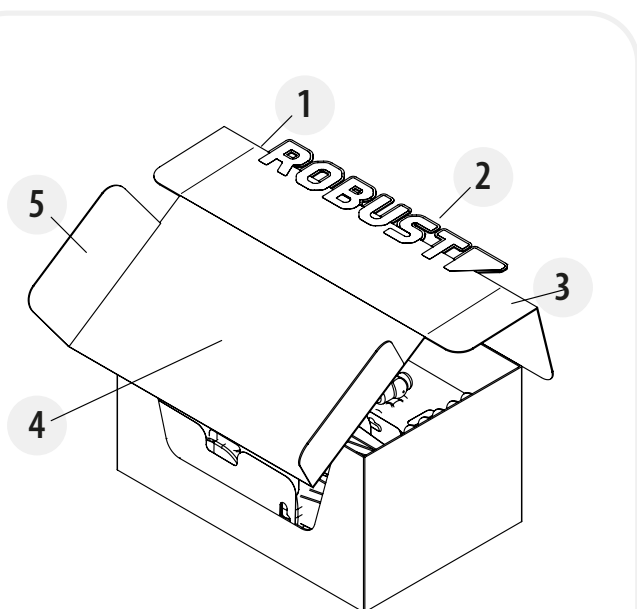
Com este conjunto de produtos de alta qualidade você poderá oferecer aos seus clientes soluções práticas e eficientes para reparos e manutenção de bicicletas.

O que está incluso no kit:

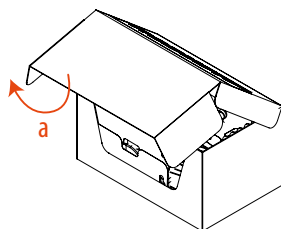
- > 10 Kits Reparo para Pneu de Bicicleta
- > 4 Mini Bombas para Bicicleta
- > 4 Bolsas para Selim de Bicicleta
- > 7 Jogos de Ferramentas para Reparo de Bicicleta



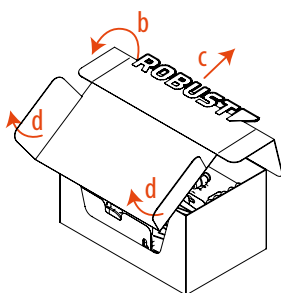
INSTRUÇÕES DE MONTAGEM:



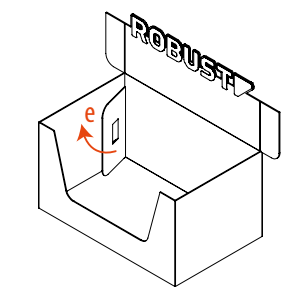
1. Vinco para dobra
2. Logotipo
3. Abas laterais superiores
4. Face frontal
5. Abas laterais internas



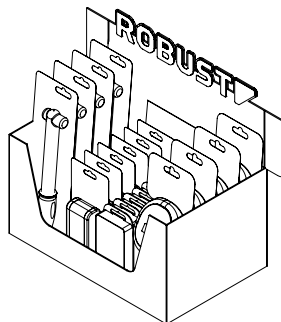
a) Abra a caixa com cuidado, para preservar as abas laterais e o logotipo ROBUST na face superior



b) Faça a dobra no vinco (1)



c) Destaque com cuidado o logotipo ROBUST (2)



d) Posicione para a frente a face frontal da caixa (4), respeitando a dobra feita no vinco



e) Uma vez que a parede da caixa posiciona o logotipo ROBUST na vertical, encaixe as abas laterais internas (5) na face lateral

Após montar a caixa, disponha os produtos em pé dentro dela.

Organize-os de forma a destacar suas características e facilitar a visualização pelos clientes.

APROVEITE A VERSATILIDADE DA CAIXA ROBUST PARA EXPOR NÃO APENAS OS ITENS BIKE, MAS TAMBÉM OUTROS PRODUTOS DA LINHA. **BOAS VENDAS!**

ROBUST